

全旋回型立坑構築機

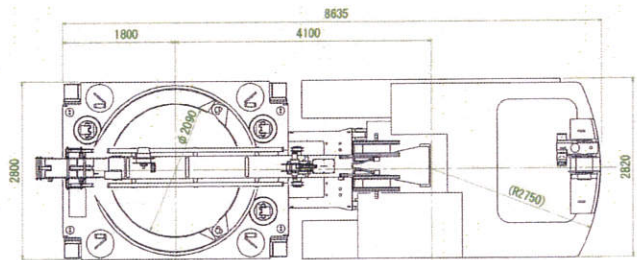
LMV-2000R II

エルモール工法

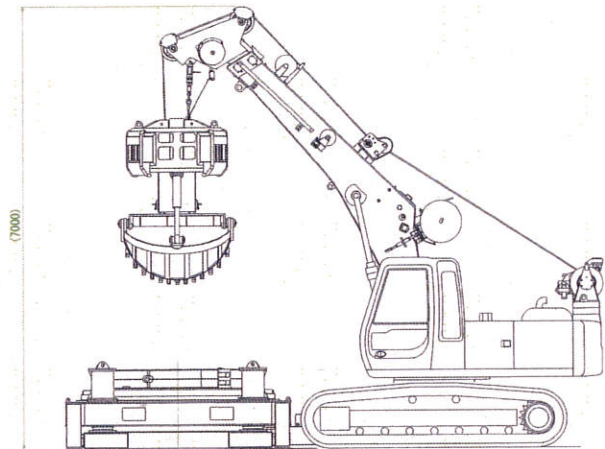


呼び径φ1500～φ2000立坑対応

自走可能なベースマシンタイプ



- ★ ケーシングを360°回転させながら圧入するので、芯ずれが少なくなります。
- ★ 地山を崩さずに圧入できるので細砂層での圧入・引き抜きが容易になります。
- ★ 低速・高トルク／高速・低トルク2速切替で、軟弱地盤から硬質土まで幅広い土質・施工条件に対応します。



| 仕 様 | | | |
|---------|---------------------------------------|--------------------|--------------------|
| 掘削口径 | φ1590mm | φ1890mm | φ2090mm |
| バケット容量 | 0.20m ³ | 0.35m ³ | 0.55m ³ |
| バケット開口径 | φ1410mm | φ1690mm | φ1900mm |
| 圧入力 | 430kN {44ton} | | |
| 引抜き力 | 430kN {44ton} (max70ton) | | |
| 旋回トルク | 490kN・m {50ton-m} | | |
| 回転速度 | 1.9～0.5min ⁻¹ | | |
| エンジン出力 | 103kW {140ps} / 1900min ⁻¹ | | |
| 機械質量 | 42ton (バケット2000含む) | | |

エル モール

L・Mole工法協会

エンドウ・エコレイズ株式会社

東京都足立区西新井6-27-16

TEL 03-3897-6292