

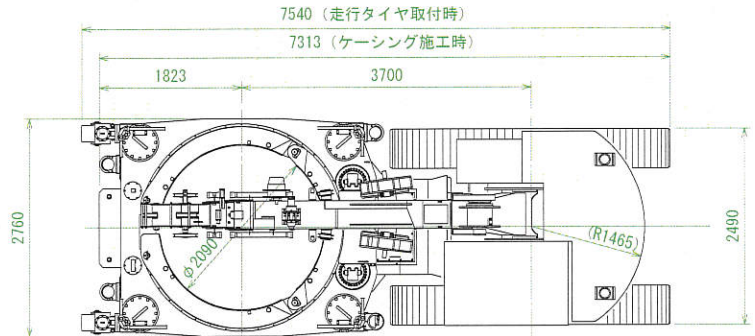
全旋回型立坑構築機

LMV-2000SRS

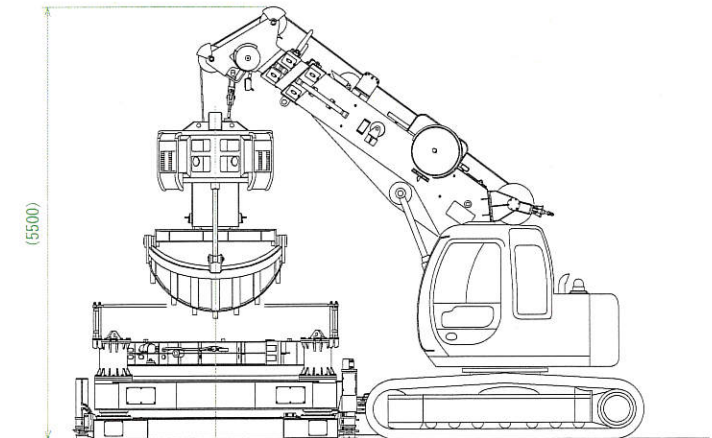


掘削効率はそのままで、スリムになりました。

- ★ 呼び径φ1500～φ2000の立坑に対応しています。



- ★ 取り回しが楽な後方小旋回型。小さなベースマシンです。



- ★ 2段伸縮ブームの採用により架空線の問題もクリア。

仕 様			
掘削口径	φ1590mm	φ1890mm	φ2090mm
バケット容量	0.2m ³	0.35m ³	0.55m ³
バケット開口径	φ1410mm	φ1690mm	φ1900mm
圧入力	392kN		
引抜力	686kN		
旋回トルク	333kN・m		
旋回速度	1.7～0.3min ⁻¹		
エンジン出力	63kW/2100min ⁻¹		
機械運転質量	31.5ton(バケットφ2000使用時)		

エル モール

L・Mole工法協会

エンドウ・エコレイズ株式会社
 東京都足立区西新井6-27-16
 TEL 03-3897-6292