

全旋回型立坑構築機

LMV-2500SRX



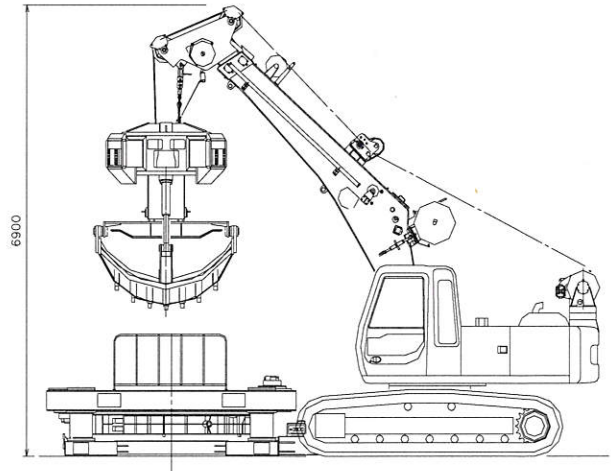
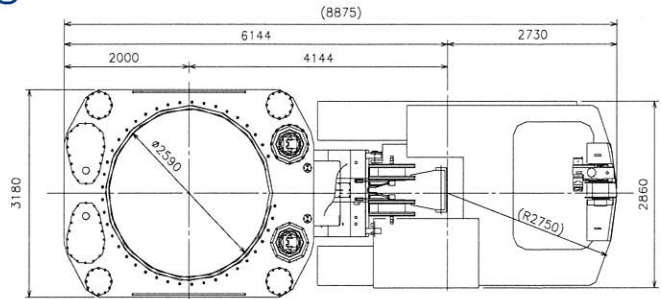
ベースマシン:0.7 type

φ2500 対応の
全旋回型立坑構築機
コンパクトなボディで確かな性能

★ アタッチメント交換により
φ1500～φ2500 の立坑に対応。
より多くの現場で活躍します。

★ 旋回トルクが大きくなり
施工の難しかった硬質土が
施工可能になりました。

★ φ2500 の立坑が施工できる
小型のベースマシンタイプで
現場内の取り回しが容易です。



		仕 様			
掘削口径		φ1590mm	φ1890mm	φ2090mm	φ2590mm
バケット容量		0.2m ³	0.35m ³	0.55m ³	0.55m ³
バケット開口径		φ1410mm	φ1690mm	φ1900mm	φ2360mm
圧入力		588kN {60ton}			
引抜き力		784kN {80ton}			
旋回トルク		1000kN {102ton-m}			
回転速度		～1.7min ⁻¹			
エンジン出力		99.3kW {135ps} / 1950min ⁻¹			
機械運転質量		47ton(バケットφ2500使用時)			

エル モール
L・Mole工法協会
【事務局】

〒752-0927 下関市長府扇町 3-37
Tel:083(248)0290 Fax:083(248)0374