

全旋回型立坑構築機

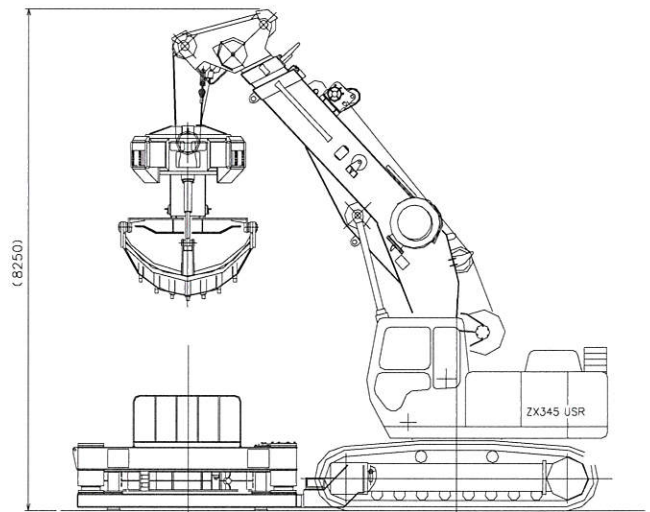
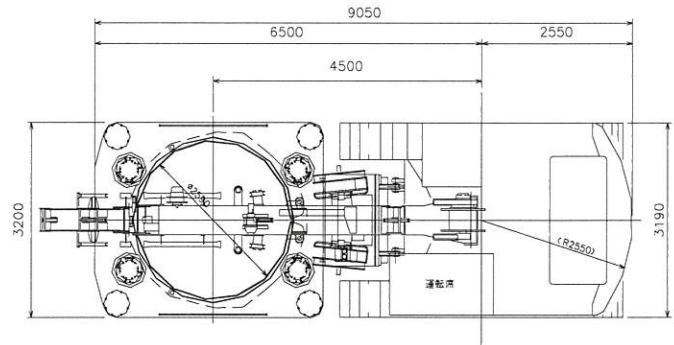
# LMV-2500SRX



呼び径2500対応

ベースマシン:1.2 type

全旋回型立坑構築機



★ 旋回トルクが大きく  
多種の立坑施工に対応可能

★ 呼び径φ1500～φ2500の  
立坑に対応しています。

仕 様				
掘削口径	φ1590mm	φ1890mm	φ2090mm	φ2590mm
バケット容量	0.2m <sup>3</sup>	0.35m <sup>3</sup>	0.55m <sup>3</sup>	0.95m <sup>3</sup>
バケット開口径	φ1410mm	φ1690mm	φ1900mm	φ2360mm
圧入力	588kN [60ton]			
引抜き力	784kN [80ton]			
旋回トルク	1000kN・m [102ton-m]			
旋回速度	2.2～0.4 min <sup>-1</sup>			
エンジン出力	169kW/1900min <sup>-1</sup> [230ps/1900rpm]			
機械運転質量	55ton(バケットφ2500使用時)			

エル モール  
**L・Mole工法協会**

【事務局】

〒752-0927 下関市長府扇町3-37  
Tel:083(248)0290 Fax:083(248)0374