

全旋回型立坑構築機

# LMV-3000RS

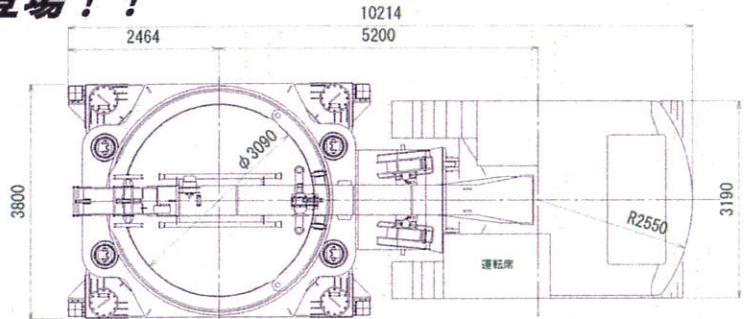
エルモール工法



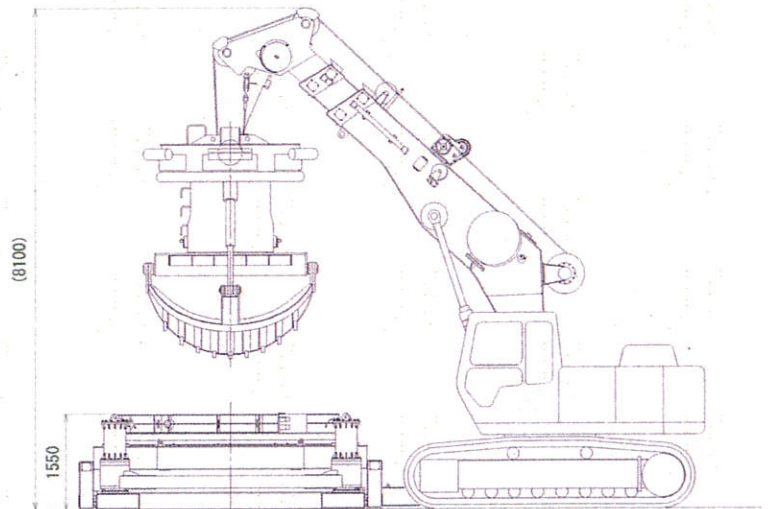
皆様の熱いご要望に応え、

**φ3000の全旋回型、遂に登場！！**

- ★ ケーシングを360°回転させながら圧入する全旋回型だから、簡単・迅速・正確施工。

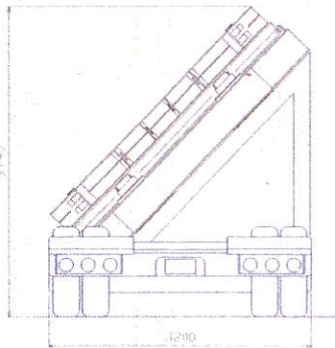


- ★ 軟弱地盤から、硬質土まで。土質や施工条件に合わせて操作可能な2速切替式。



- ★ 圧入部は運搬時分解式。付属補助タイヤで、組立後も自走可能。

※専用運搬台付。  
圧入部はトレーラで輸送できます。



圧入部輸送時

	仕 様	
掘削口径	φ2590mm	φ3090mm
バケット容量	0.95m <sup>3</sup>	0.95m <sup>3</sup>
バケット開口径	φ2360mm	φ2850mm
圧入力	690kN {70ton}	
引抜力	882kN {90ton}	
旋回トルク	1460kN {150ton-m}	
回転速度	0.3~2.5min <sup>-1</sup>	
エンジン出力	169kW {230ps} / 1900min <sup>-1</sup>	

エル モール

## L・Mole工法協会

エンドウ・エコレイズ株式会社

東京都足立区西新井6-27-16

TEL 03-3897-6292