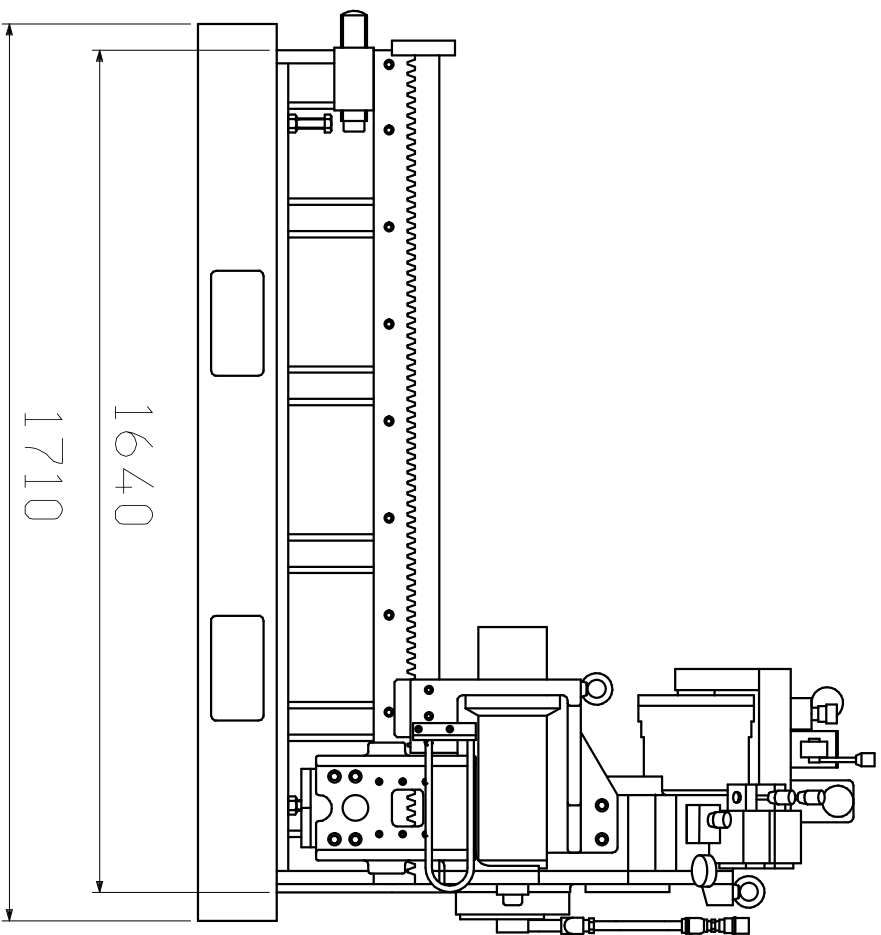
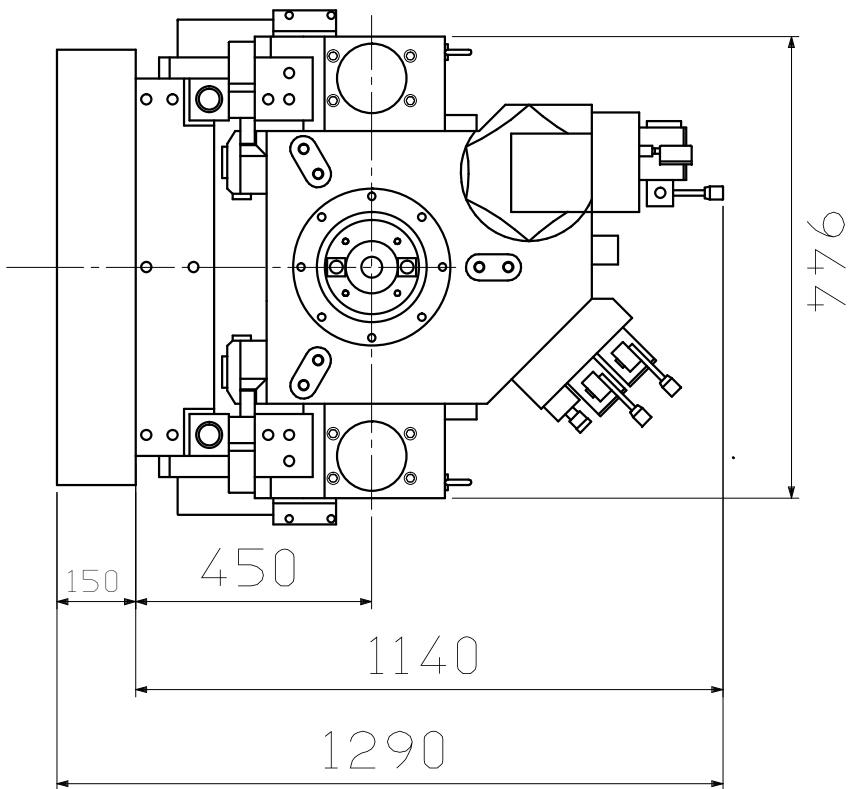
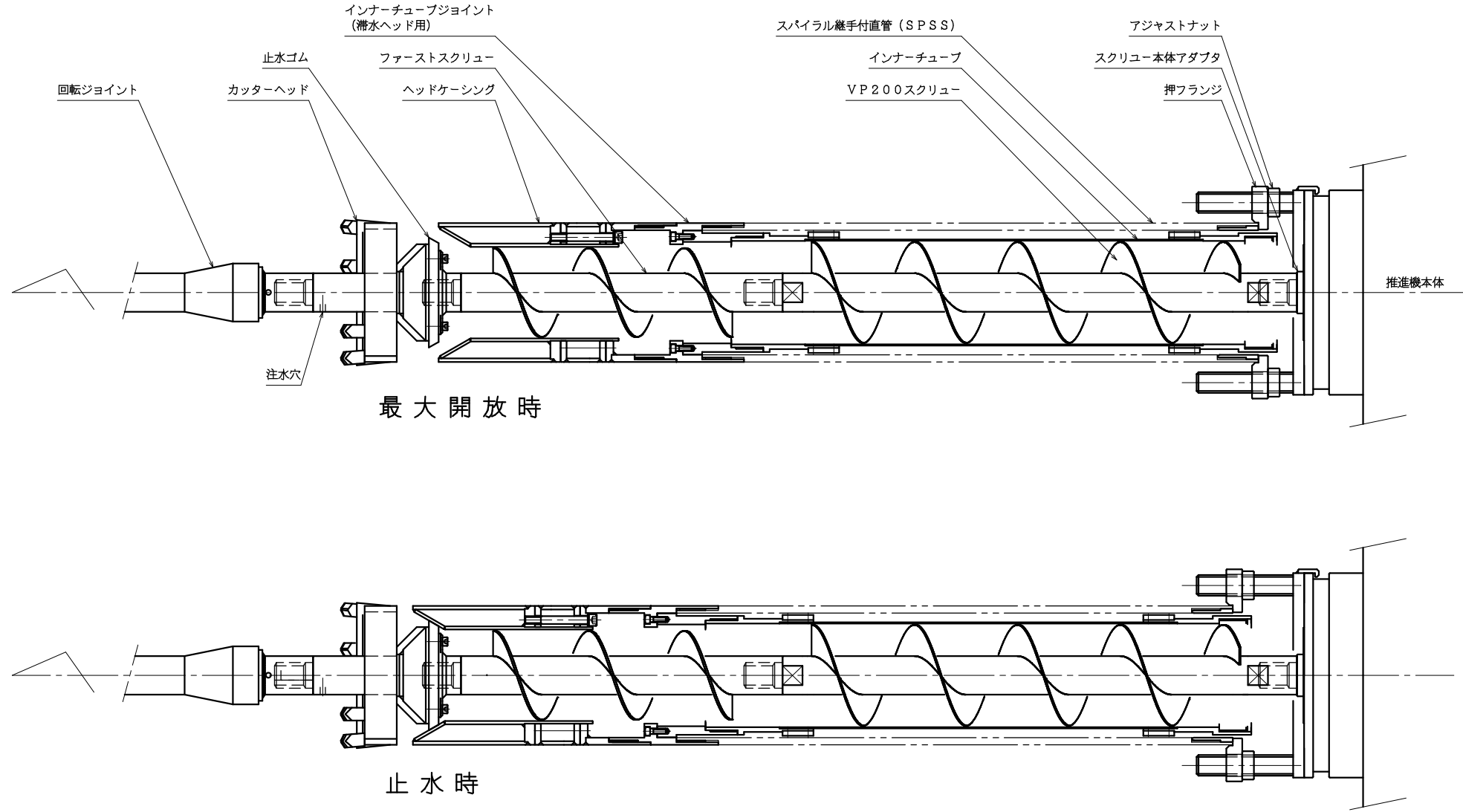


SR-50S推進機本体外径寸法図



VP200帯水ヘッド接続図



分類・方式		低耐荷力圧入方式		
適用管種 管径・管長	VP、VM塩ビ管・鋼管 ヒューム管・レジン管	φ200～φ500mm×1000L (管種、管径による)		
システム	施工方法	リード管推進時	圧入、無排土	
		位置検出方法	トランシット計測	
		方向修正方式	土圧アンバランス	
		埋設管推進時	オーガ掘削、スクリュウ排土	
	推進距離		Max.70m (土質・N値による)	
	適用土質	土の種類	粘土・シルト・砂質土・礫混じり土	
		礫混入率	20～30%以下	
		最大礫径	呼び径の 1/4以下 (インナーチューブ使用時)	
		N値	0<N≤40	
	発進立坑	被水圧	39.22Kpa(0.4Kgf/cm ²)以下	
		鋼矢板(腹おこし内寸)	2000×2000mm以上	
		ライナープレート	φ2000mm以上	
	到達立坑	管芯高	600mm以上	
		人孔	φ750mm(O号)以上	
推進勾配	矢板、ライナープレート	900×900mm(φ900mm)以上		
	下角～上角	±50%		
推進装置	フィードストローク		1200mm	
	推進ジャッキ	推進力	リード管推進時	196kN(20tf)
			埋設管推進時	490kN(50tf)
		推進速度		1140mm/min
		ストローク		260mm
	回転装置	回転軸トルク	リード管推進時	1960N・m(200kgf・m)
			埋設管推進時	3920N・m(400kgf・m)
		回転数		0～32r.p.m
	長さ×幅×高さ		1640×944×1140mm (H鋼架台含まず)	
	重量		1200kg	
油圧ユニット	最大油圧力	推進側	28Mpa(280kgf/cm ²)	
		回転側	29Mpa(290kgf/cm ²)	
	吐出量		25ℓ/min(推進側)・42ℓ/min(回転側)	
	使用電圧×電力		AC200V(3相)×30Kw	
	長さ×幅×高さ		1390×760×1550mm	
	重量		1300kg	
	使用発電機		45KVA以上	
先導体スピダーヘッド(外径×全長)		φ76×約420mm(ジョイント含む)		
リード管(外径×全長)		φ60×600mm		
スクリュウロッド、インナーチューブ(有効長)		860×800mm および 1051×1000mm		
中継油圧ホース(長さ×本数)		10m×5本		

●本仕様は改良のため、予告なく変更することがありますのでご了承ください。