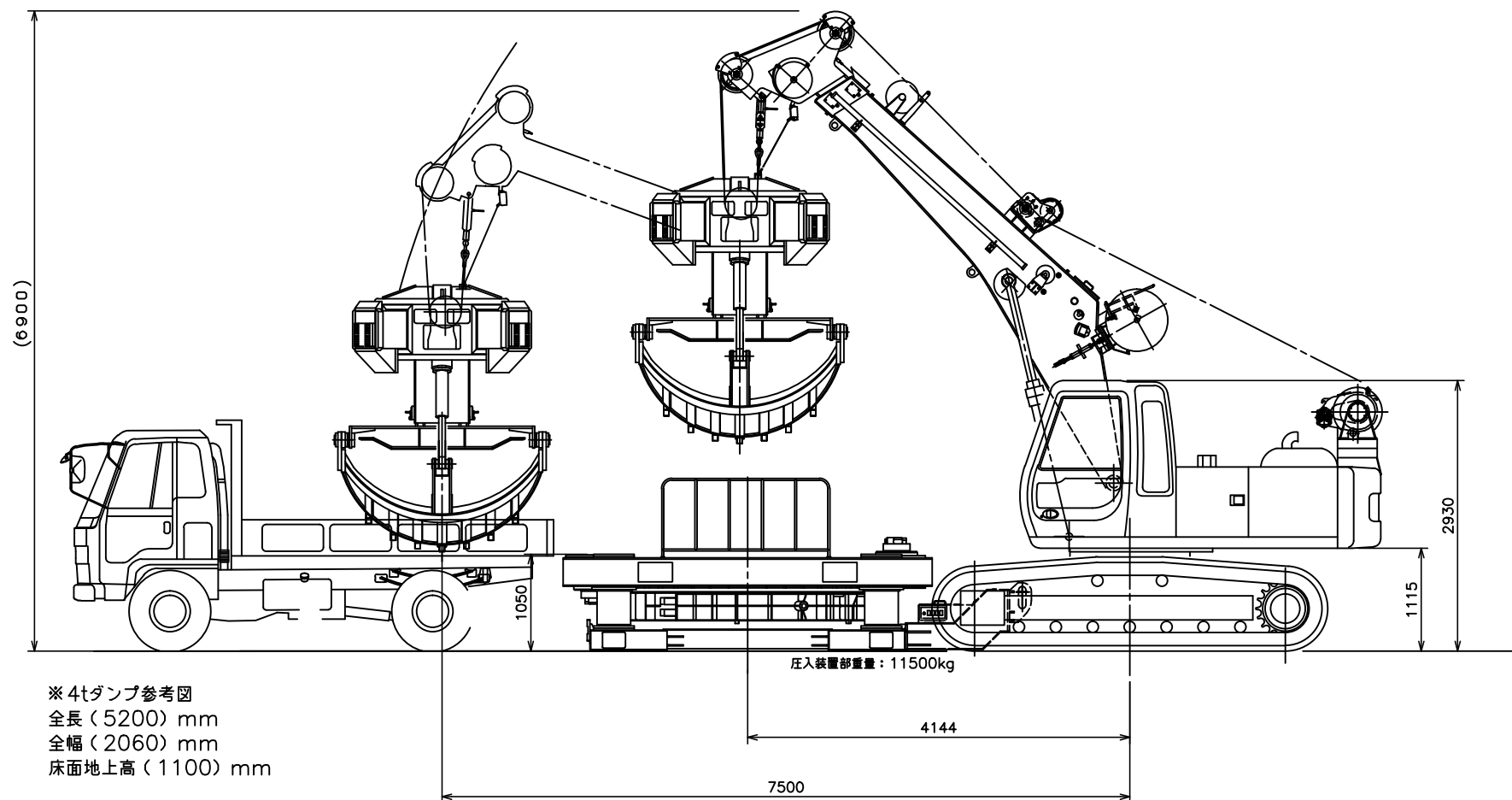


主要目表		
掘削口径	φ2590 mm	φ2090 mm
バケット容量	0.55 m ³	0.55 m ³
バケット開口径	φ2360 mm	φ1930 mm
圧入力	588 KN {60 ton}	
引抜き力	784 KN {80 ton}	
旋回トルク	1000 KN {102 ton-m}	
旋回速度	~ 1.7 min-1	
最大掘削深さ	16 m	
エンジン出力	99.3 KW/1950 min ⁻¹ {135 ps/1950 rpm}	
機械運転質量	47 ton (※バケットφ2500型使用時)	

機械質量		
ベースマシン部	26000kg	
ベースマシン部 追加ウエイト	4000kg	
揺動圧入装置部	11500kg (スパーサー&バケット含まず)	
バケット部	a 本体(上部)	1300kg
	b φ2500バケット部品	2300kg
	c φ2000バケット部品	1950kg
スパーサー部	a φ2000スパーサー試	870kg(3分割)
	b MM4号スパーサー試	900kg(3分割)
【運搬時】		
※ 41.5ton (トレーラー)・・・ベースマシン部+全旋回圧入装置部		
※ 6ton (トラック)・・・バケット部,スパーサー部		

※バケット部品の重量は、スタビライザーを含みます。



※4tダンプ参考図
全長(5200) mm
全幅(2060) mm
床面地上高(1100) mm

エンドウ・エコレイズ(株) 殿 向け		
ベースマシン 0.7 m ³ タイプ: ZX200		
部長 MANAGER	尺度 SCALE	年月日 DATE
課長 CHIEF	LMV-2500RX [ZX200型]	
検図 CHECKEDBY	外形寸法図	
製図 DRAWN BY	図番 DRAWING NO. A-31378	
株式会社スミテックエンジニアリング SUMITECH ENGINEERING		