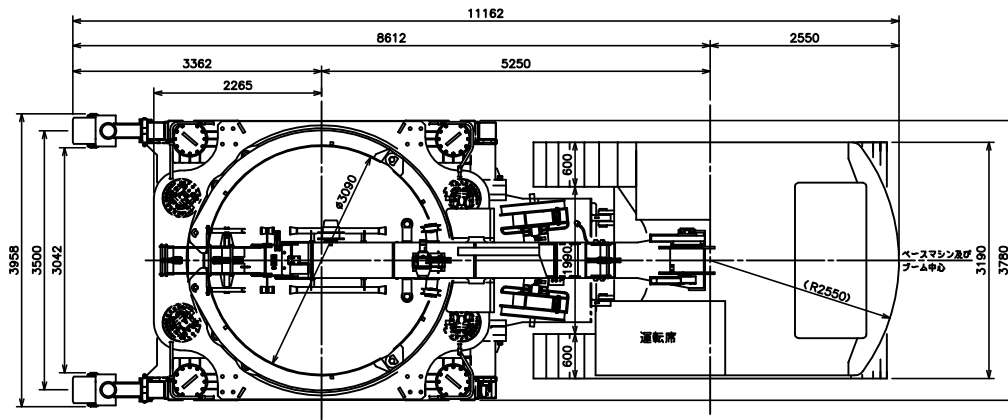


本体圧入部分割状態



主要目表		
掘削口径	φ3090 mm	φ2590 mm
バケット容量	0.95 m ³	0.95 m ³
バケット前口径	φ2850 mm	φ2360 mm
圧入力	887 KN	{90 ton}
引抜力	1175 KN	{120 ton}
旋回トルク	1460 KN	{150 ton-m}
旋回速度	0.21 ~ 1.1 mir ⁻¹	
最大掘削深さ	36 m	
エンジン出力	169 KW/1900 mir ⁻¹	{230 ps/1900 rpm}

機械質量	
ベースマシン (ブーム含) 部	38300kg
トックフレーム部離脱時	2500kg
カクワエイト部離脱時	2080kg

全旋回型圧入装置部	23150kg
昇降フレーム (バンド部)	10000kg
本体フレーム (組立時)	13150kg

φ2590バンドライナー式	1000kg (3分割)
---------------	--------------

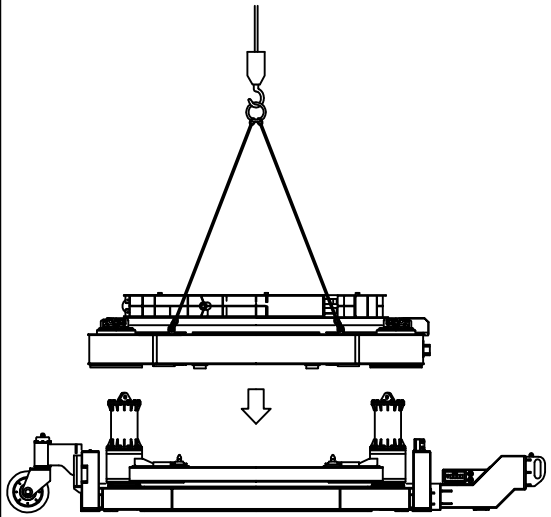
圧入装置部組付完了状態 (バケット含まず)	
φ3000	61 ton
φ2500	62 ton

バケット部	a 本体 (上部)	2500kg
	b φ3000バケット部品	4200kg
	c φ2500バケット部品	2600kg

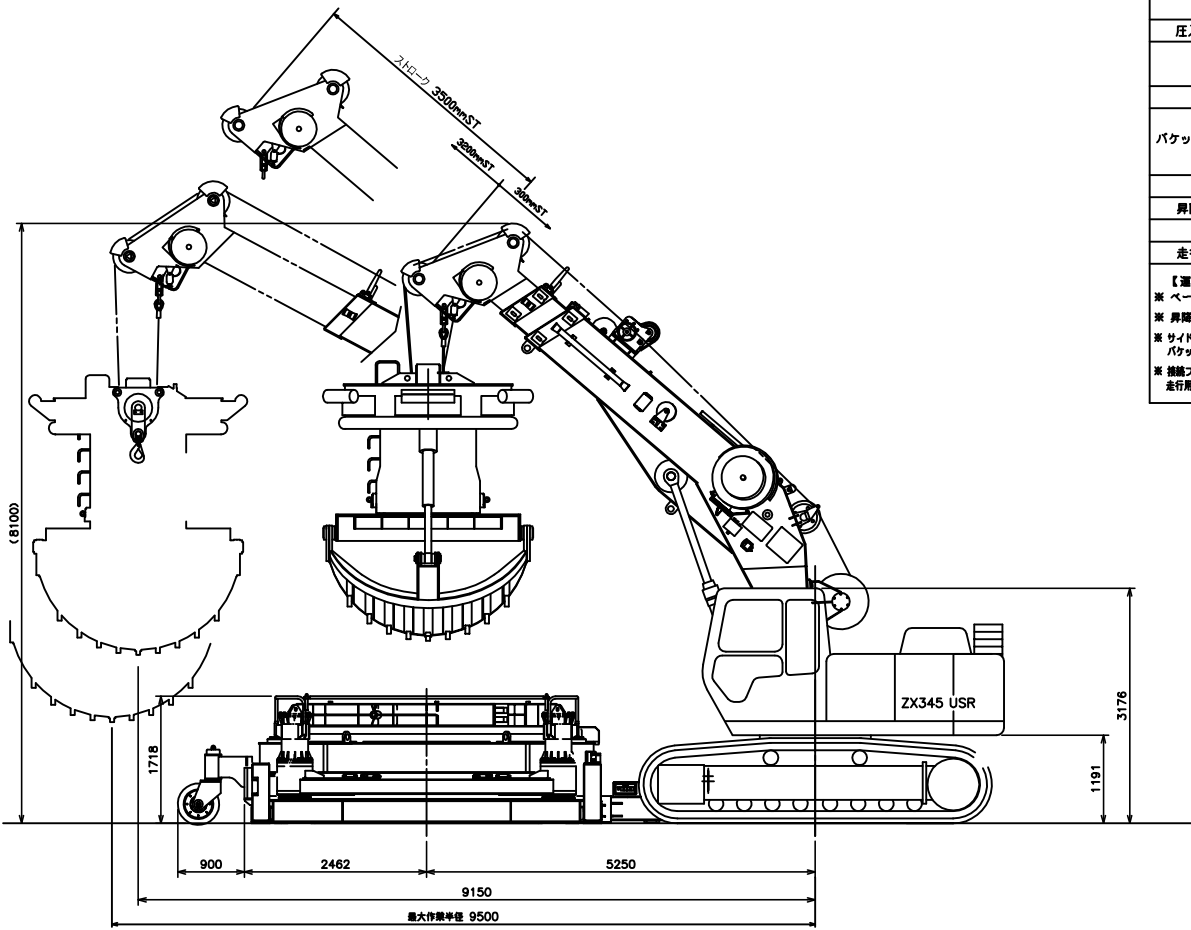
昇降フレーム運搬台	2300kg
-----------	--------

走行用タイヤ (2組)	1000kg
-------------	--------

【運搬時】	
* ベースマシン部+接続フレーム部	41ton
* 昇降フレーム+昇降フレーム運搬台	12.3ton
* サイドフレーム部・連結材・バンドライナーバケット部・走行用タイヤ	21ton
* 接続フレーム・サイドフレーム・連結材・走行用タイヤ【本体フレーム組立状態】	13.2ton



旋回バンド部運搬状態



最大作業半径 9500

Iドウ・ロワイ株式会社 殿 向け			
ベースマシン 1.2 m ³ タイプ: ZX345USR			
【機方小振型型機】			
部長	MANAGER	尺度	SCALE
課長	CHEF	年月日	DATE
検図	CHECKED	1/35	
LMV-3000RS			
【2段伸縮ブーム型】			
外形寸法図			
製図	DRAWN BY	製番	REF. NO.
		031	
		図番	DRAWING NO.
		A-26680	
住吉重工業株式会社			
SUMIYOSHI HEAVY INDUSTRIES CO., LTD.			