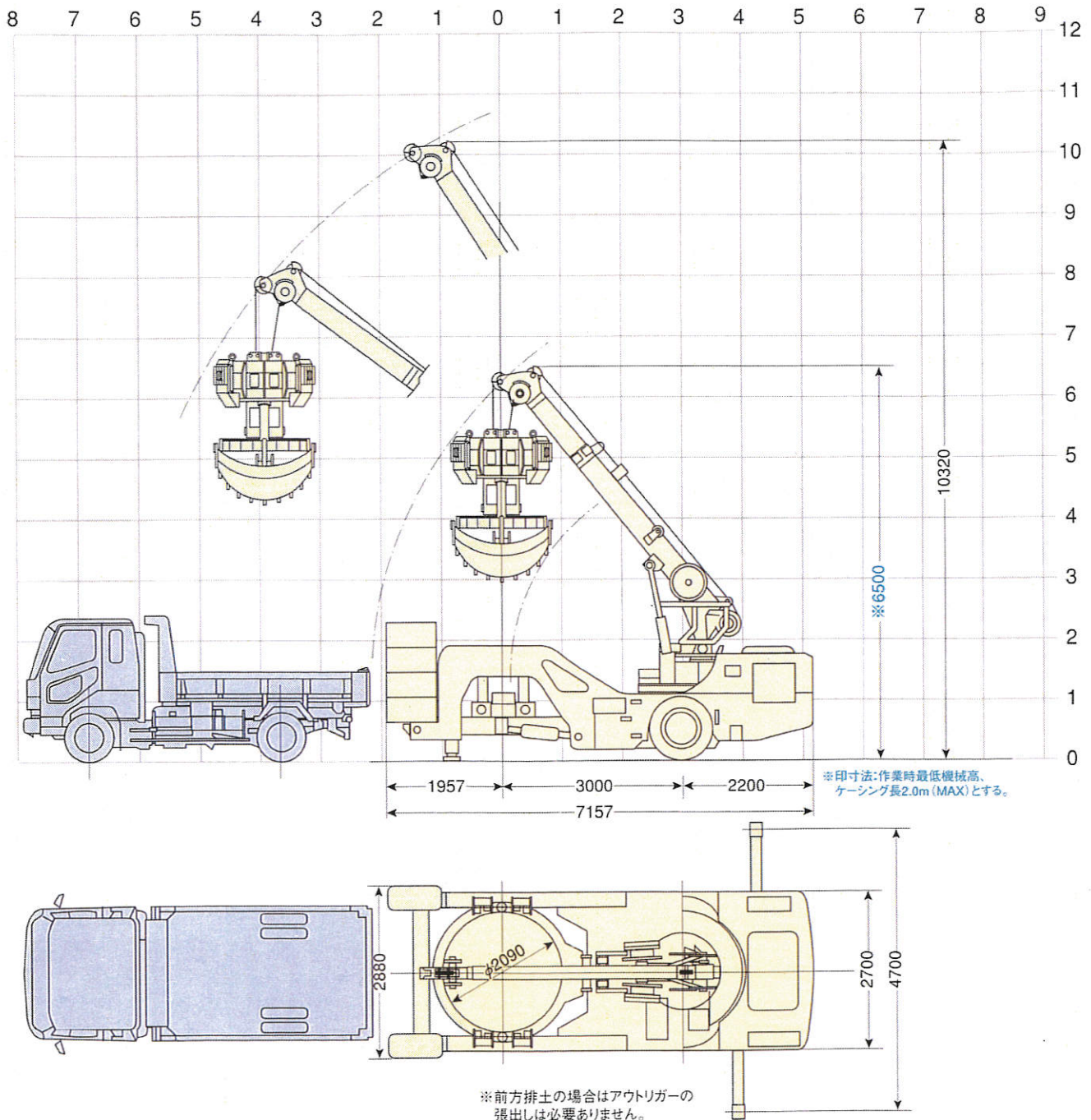


# MC-HBM-2000CP



## ■主要諸元 MC-HBM-2000CP

機械総重量	t	18.0		
掘削口径	mm	φ1590	φ1890	φ2090
バケット容量	m <sup>3</sup>	0.20	0.35	0.55
バケット開口径	mm	φ1380	φ1680	φ1880
吊方式	mm	油圧ウインチ式		
エンジン出力	kW	113		
揺動トルク	kN-m	480		
揺動角度	°	11		
引抜き力	kN	686		
圧入力	kN	392		
旋回角度	°	360		
最大掘削深度	m	10		

