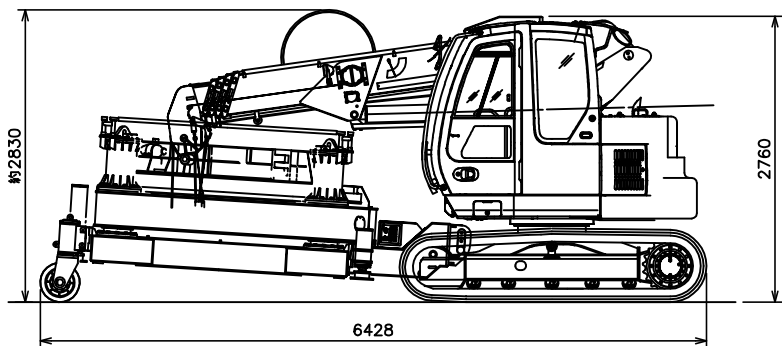
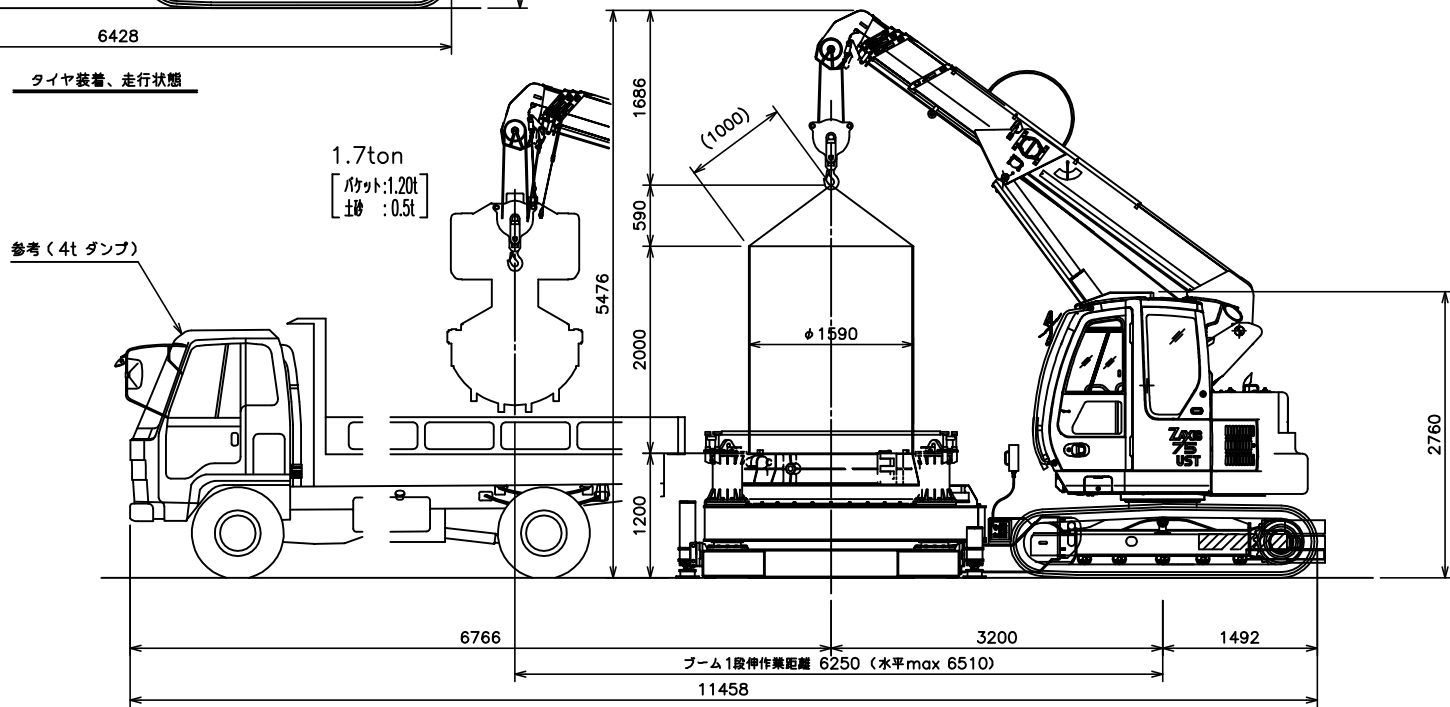


機 械 質 量		
① ベースマシン（ブーム含）部		約 11,850kg
1-0	ベースマシン部	(10,200kg)
1-1	追加固定ウエイト	(800kg)
1-2	追加脱着式ウエイト	(850kg)
② 全旋回型圧入装置部		約7600kg
③		
バケット部 (SBK-1500S)	a 本体（上部）	820kg
	b φ1590バケット容量	380kg
【運搬時】		
※ ベースマシン部+圧入装置部		約18.4ton
※ バケット部		
その他付属部品		約1.2ton



タイヤ装着、走行状態



エンドウ・エコレイズ（株） 向け  
 ベースマシン テレスコピック クローラクレール  
 タイプ：ZX75 UST

LMV-1500RII  
 全旋回型圧入装置  
 外形寸法図