

下水道展'03  
出展機

全回転型立坑構築機

# LMV-1500R II

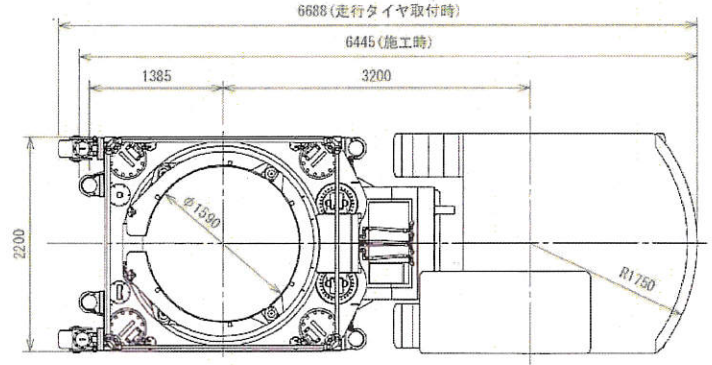
エルモール工法



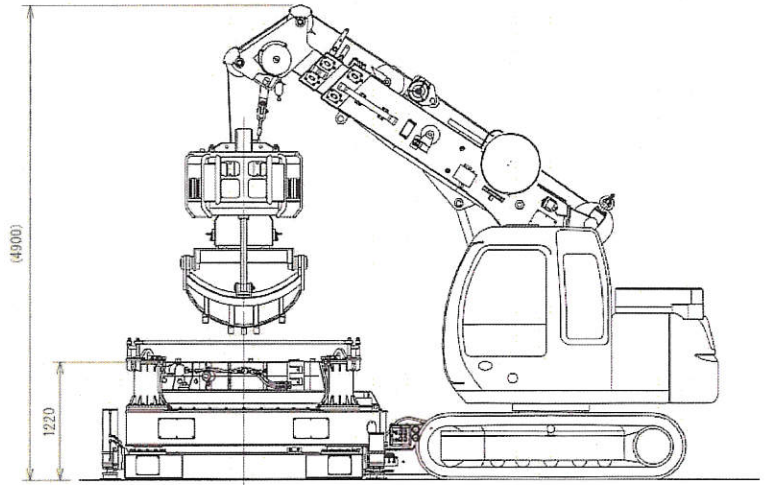
φ1200~φ1500の小型立坑対応。

狭い道路で楽々施工。

★ これまで入れなかった狭い  
場所に楽に移動



★ 大型機と機能は変わらず、  
確実な施工が可能。



★ 専用バケットも装備され、  
掘削効率も変わりません。

仕 様	
掘 削 口 径	φ 1 2 9 0 mm      φ 1 5 9 0 mm
バケツト容量	0. 1 6 m <sup>3</sup> 0. 2 0 m <sup>3</sup>
バケツト開口径	φ 1 1 0 0 mm      φ 1 4 1 0 mm
圧 入 力	2 9 4 kN { 3 0 t o n }
引 抜 力	3 9 2 kN { 4 0 t o n }
旋 回 ト ル ク	2 1 6 kN { 2 2 t o n - m }
回 転 速 度	1. 5 ~ 0. 3 m i n <sup>-1</sup>
エ ン ジ ン 出 力	4 0. 5 k W { 5 5 p s } / 2 1 0 0 m i n <sup>-1</sup>
機 械 運 転 質 量	1 7 t o n (バケツトφ 1 5 0 0 使用時)

エル モール

## L・Mole工法協会

エンドウ・エコレイズ株式会社

東京都足立区西新井6-27-16

TEL 03-3897-6292