

全旋回型立坑構築機

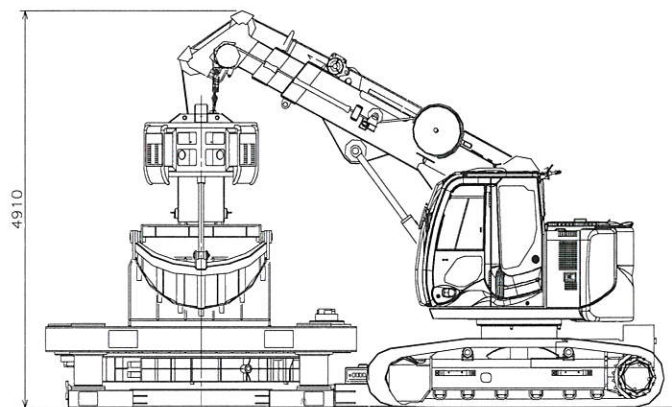
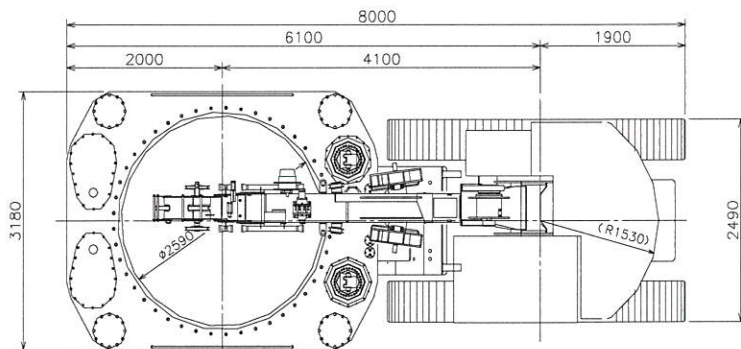
LMV-2500SRX

エルモール工法



小型・高性能。二段伸縮(三段)ショートブーム

採用により作業時の全高が低くなりました。ベースマシン:0.45 type



- ★ 呼び径φ1500～φ2500の立坑に対応しています。
- ★ 従来機より小型で、低い架空線の現場でも施工できます。
- ★ 旋回トルクが大きく小型機で難しかった硬質土も施工可能になりました。

仕 様				
掘削口径	φ1590mm	φ1890mm	φ2090mm	φ2590mm
バケット容量	0.2m ³	0.35m ³	0.55m ³	0.55m ³
バケット開口径	φ1410mm	φ1690mm	φ1900mm	φ2360mm
圧入力	588kN [60ton]			
引抜き力	784kN [80ton]			
旋回トルク	1000kN・m [102ton-m]			
旋回速度	～1.2 min ⁻¹			
エンジン出力	69kW/2000min ⁻¹ [93ps/2000rpm]			
機械運転質量	32.7ton(バケットφ2000使用時)			

エル モール
L・Mole工法協会
【事務局】

〒752-0927 下関市長府扇町 3-37
Tel:083(248)0290 Fax:083(248)0374